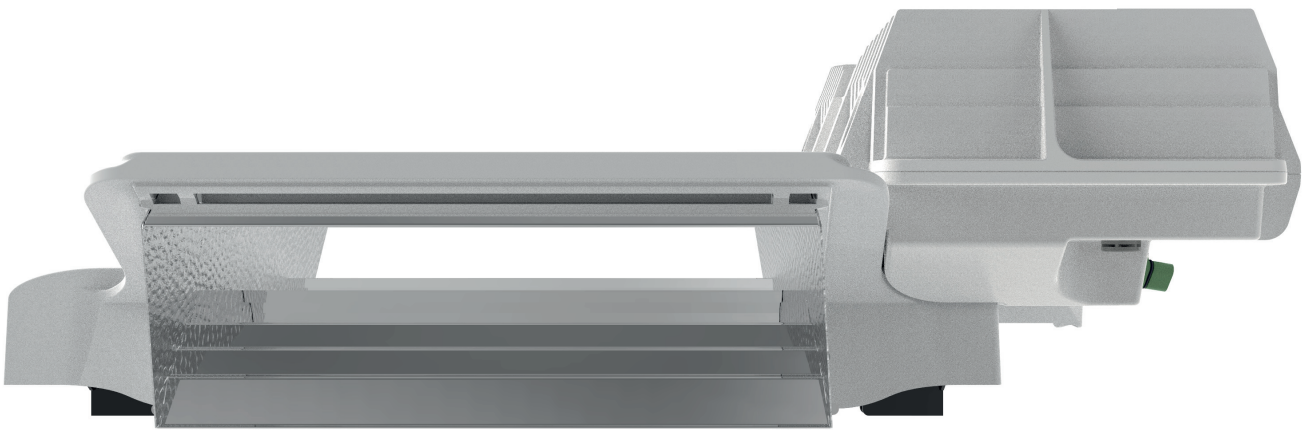




Dutch LightingTM
Innovations



DLI JOULE-Series 1000W DE Regulable Luminaria

Redefining
The Grow Light

Designed and made in The Netherlands





Redefining The Grow Light

Dutch Lighting Innovations es una empresa innovadora dedicada al desarrollo y fabricación de sistemas de alumbrado suplementario para la industria de invernadero en todo el mundo. Nuestros productos están fabricados con componentes de la más alta calidad y fiabilidad y su mantenimiento es muy sencillo.

Con más de 25 años de experiencia en el desarrollo, producción y venta de lámparas de crecimiento para la industria de invernadero en todo el mundo, el equipo DLI ha redefinido el módulo de iluminación.

Trabajando en estrecha colaboración con Philips Lighting en sistemas de alta presión de sodio y haluro metálico, el equipo DLI desarrolló productos LED para salas climatizadas, sistemas de cultivo multicapa y soluciones de intercalación de luz para cultivos. Nuestros productos de intercalación de luz HPS y LED se pueden utilizar bien como sistemas autónomos o bien como un sistema híbrido para obtener los más altos rendimientos y mejorar el retorno de la inversión de los cultivadores. La misión de DLI es crear siempre una luminaria cuyo rendimiento supere a la competencia, mejorando al mismo tiempo el diseño para adaptarlo al propósito deseado. Este nuevo enfoque del diseño ha dado origen a numerosas mejoras en el planteamiento y la funcionalidad de los módulos de iluminación.

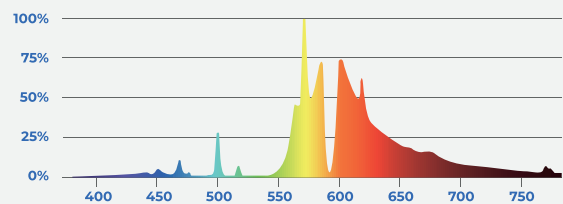
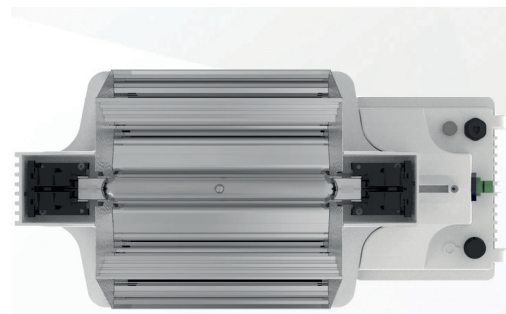
"La misión de DLI es crear siempre una luminaria cuyo rendimiento supere a la competencia, mejorando a l mismo tiempo el diseño para adaptarlo al propósito deseado."

DLI puede ayudarle a elaborar un plan de iluminación personalizado para su invernadero o instalaciones que se adapte a sus requerimientos en términos de cultivo y niveles de iluminación, ofreciéndole así una solución completa. Gracias a la experiencia de los miembros de nuestro equipo podemos brindarle el asesoramiento adecuado para obtener lo mejor para su empresa.

Exclusiva emisión μmol

La nueva luminaria Serie JOULE 1.000 W de Dutch Lighting Innovations ha sido diseñada para la lámpara DLI Horticulture Plus 1000W DE.

DLI ha optimizado la lámpara para fomentar la eficacia de la fotosíntesis en las plantas florales. El mejoramiento de la composición del gas de la lámpara permite mantener una emisión de larga vida.



NUESTROS VALORES FUNDAMENTALES



INVESTIGACIÓN &
DESARROLLO



CONSTANTE
MEJORA



SATISFACCIÓN
DEL CLIENTE



INNOVACIÓN
EN DISEÑO



CALIDAD &
LARGA VIDA

La luminaria Serie DLI
JOULE 1000W tiene 3
años de garantía.



Es tiempo de mejorar Durante décadas

... los cultivadores se han conformado con soluciones que no están desarrolladas al cien por cien para el uso previsto y sus tipos de cultivo. Los fabricantes de lámparas de crecimiento han tratado de satisfacer en masa a los cultivadores, en lugar de enfocarse específicamente en aquello que éstos requieren para obtener un óptimo rendimiento, una buena cosecha y, lo más importante, una alta calidad.

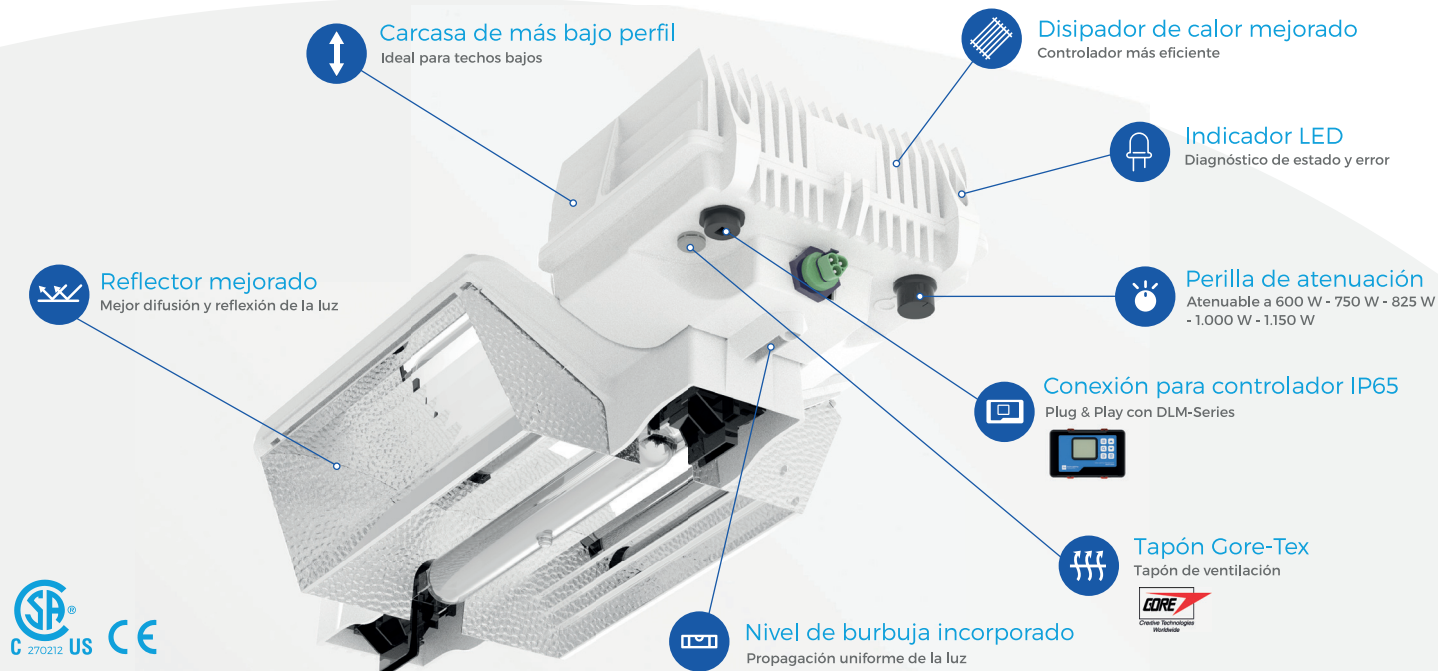
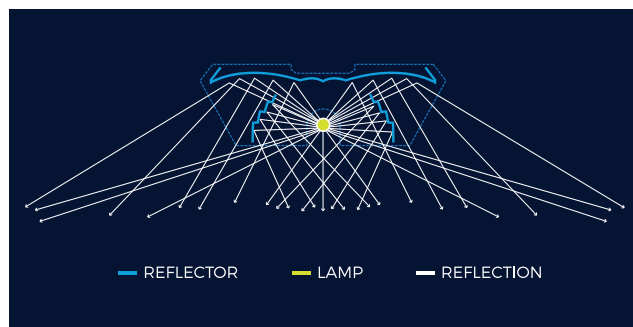
Dutch Lighting Innovations presenta el sistema Serie JOULE 1.000 W DE, un sofisticado diseño patentado que ha sentado un precedente en la producción de dispositivos de iluminación para uso en interiores específicamente.

Los principios de diseño del reflector abierto DLI son el resultado de más de una década dedicada a la investigación y el desarrollo. El equipo trabaja en colaboración con algunos de los mejores horticultores en todo el mundo, cada uno de los cuales se especializa en procesos de producción específicos de plantas y variedades para el mercado de flores ornamentales y comerciales. Dutch Lighting Innovations ha proporcionado a estos grupos un nuevo nivel de consistencia, fiabilidad y calidad excepcionales para el cultivo especializado de las mejores flores y plantas en el mundo. Los reflectores DLI están pensados para brindar la mayor reflectancia total posible en todas las longitudes de onda, de 400 a 700 nm, y proporcionan un rendimiento PAR excelente. La reflectancia hemisférica integrada supera el 95%, con una ausencia de colores iridiscentes en el espectro.

Los reflectores DLI están basados en una bobina de aluminio de alta pureza, abrillantado a través de un proceso electroquímico y una capa base anodizada que proporciona un soporte duro que minimiza los daños producidos por efecto de la abrasión. A continuación, en un entorno de vacío, el material es tratado mediante procesos desarrollados especialmente para maximizar la adhesión del recubrimiento y se recubre al vacío con una capa reflectante de aluminio con una pureza del 99,99%.

Estas capas reflectantes se superponen con un sistema de doble capa de óxido pensado para ofrecer una máxima visibilidad de la reflexión. Esto permite aumentar la reflectancia general que proporcionan las capas metálicas, a la vez que añade protección contra los daños.

La eficiencia y la uniformidad fueron los principales aspectos a tener en cuenta durante el desarrollo del reflector Flowers-only, pensado para el cultivo de flores específicamente. Cada rayo de luz que procede de la lámpara es transmitido directamente a las plantas o hace contacto con el aluminio puro al 99,99% solo una vez antes de ser transmitido a la planta. El diseño exclusivo del reflector DLI y la alta uniformidad de la luz proyectada, dan como resultado una menor presencia de puntos calientes en el follaje y un crecimiento más uniforme de la planta.



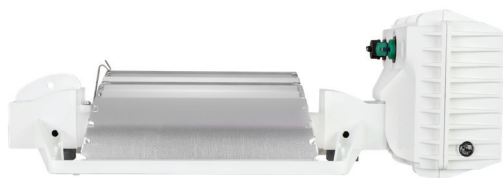
DLI JOULE-Series

1000W DE Regulable Luminaria

Technical Specifications	DLI 1000W DE 120-240V	DLI 1000W DE 208-240V	DLI 1000W DE 277-347V	DLI 1000W DE 347-400V
VOLTAJE DE ENTRADA:	120V ~ 240V ($\pm 10\%$)	208V ~ 240V ($\pm 10\%$)	277V ~ 347V ($\pm 10\%$)	400V ($\pm 10\%$)
POTENCIA NOMINAL:	1060W	1060W	1060W	1060W
ATENUACIÓN CON INTERRUPTOR:	600W - 750W - 825W - 1000W - 1150W	600W - 750W - 825W - 1000W - 1150W	600W - 750W - 825W - 1000W - 1150W	600W - 750W - 825W - 1000W - 1150W
ATENUACIÓN CON CONTROLADOR:	600W-1150W	600W-1150W	600W-1150W	600W-1150W
FRECUENCIA:	50/60 HZ	50/60 HZ	50/60 HZ	50/60 HZ
CORRIENTE TÍPICA:	4.5A @ 240V/1000W	4.5A @ 240V/1000W	3.8A @ 277V/1000W	2.6A @ 400V/1000W
CORRIENTE MÁXIMA:	9.5A @ 120V/1150W	5.5A @ 208V/1150W	4.2A @ 277V/1150W	3.3A @ 347V/1150W
SOBRECARGA DE CORRIENTE:	≤ 40 A	≤ 40 A	≤ 40 A	≤ 40 A
FACTOR DE POTENCIA:	> 0,98	> 0,98	> 0,98	> 0,98
DIMENSIONES:	571 X 284 X 178MM 22.5 X 11.2 X 7.0INCH	571 X 284 X 178MM 22.5 X 11.2 X 7.0INCH	571 X 284 X 178MM 22.5 X 11.2 X 7.0INCH	571 X 284 X 178MM 22.5 X 11.2 X 7.0INCH
PESO:	5.8 KG / 12.8 LBS	5.8 KG / 12.8 LBS	5.2 KG / 11.5 LBS	5.2 KG / 11.5 LBS

Dutch Lighting Innovations también ofrece:

DLI HORTI-Series
1000W DE-DC



DLI DIODE-Series
LED Multilayer 600 FS-DC



Dutch Lighting[™]
Innovations

Designed and made in The Netherlands

